

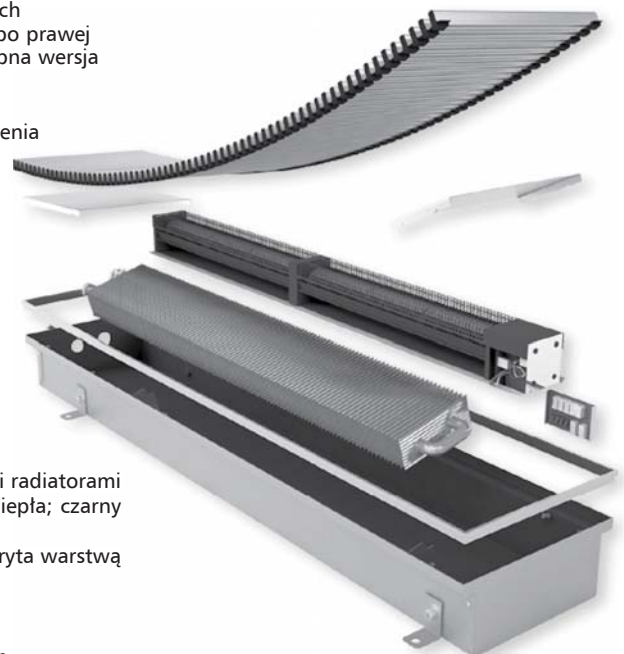
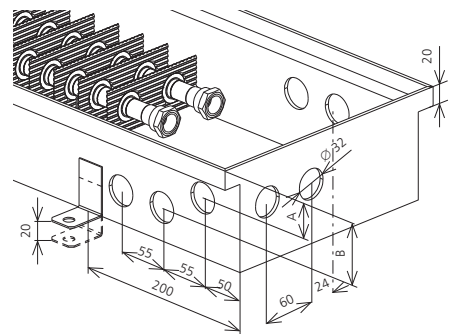
# KONWEKTORY KANAŁOWE Z WENTYLATORAMI PKOC

## KONWEKCJA WYMUSZONA

Typy	PKOC grzejnik konwektorowy z konwekcją wymuszoną zasilanymi elektrycznie wentylatorami, przystosowany do zabudowy w warstwach podłogi
Budowa	konwektorowy wymiennik grzewczy zamontowany w wannie stalowej, zespół wentylatorów osiowych; montaż podpodłogowy – w poziomie posadzki aluminiowe obramowanie o wybranym przekroju i kolorze, przewidziane przykrycie kratką zlicowaną z posadzką
Możliwości montażowe	do zabudowy pod oknami lub drzwiami tarasowymi w warstwach podłogowych; wentylator od strony okna (w zależności od warunków możliwy montaż od strony pomieszczenia) PKOC jest przeznaczone wyłącznie do pomieszczeń o normalnej wilgotności
Inne informacje	pełny zakres informacji o zastosowaniu PKOC zawarty jest w INSTRUKCJI MONTAŻU. Przed planowaniem zastosowania PKOC należy zapoznać się z zawartymi w instrukcji wymaganiami budowlanymi, instalacyjnymi i dotyczącymi sterowania urządzeniami
Ciśnienie robocze	do 12 bar
Przyłącza	podjęcia 1/2" jednostronne, przy użyciu elastycznych wężyków przyłączeniowych; przyłącza instalacyjne po prawej stronie, elektryczne po lewej, na zamówienie dostępna wersja odwrotna
Wykładnik n Poziom dźwięku	1,09 pomiar ciśnienia akustycznego oraz pomiary natężenia dźwięku PKOC zostały wykonane zgodnie z normą EN-ISO 3741:1999, patrz str. 21

PKOC 8/28 A=50, B=50

PKOC 9/28 A=50, B=60



### Standardowa dostawa PKOC obejmuje:

- element grzewczy – miedziane rozprężane rurki  $\varnothing$  18 mm z aluminiowymi radiatorami o przekroju karbowanym w układzie poziomym dla zwiększenia emisji ciepła; czarny lakier epoksydowo-poliestrowy RAL 9005; wyposażony w odpowietrznik
- wanna z blachy stalowej grubości 1,3 mm galwanizowanej cynkiem, pokryta warstwą epoksydowo-poliesterową w kolorze RAL 9005 (czarny)
- konsole do montażu elementu grzewczego
- kątowniki do mocowania wanny do podłoża
- śruby poziomujące dla precyzyjnego montażu z zakresem regulacji 25 mm
- komplet energooszczędnych wentylatorów osiowych z silnikiem (1 lub 2 sztuki) w obudowie
- moduł przyłączy elektrycznych FBox
- progowy czujnik temperatury przytwierdzony do rurki elementu grzewczego
- obramowanie dekoracyjne na obrzeżu wanny z aluminium anodowanego, profil U lub F w kolorze aluminium naturalne, brąz lub jasny brąz
- rurki przyłączeniowe w oplocie nierdzewnym do przyłączenia elementu grzewczego do instalacji (GZ 1/2" / GW 1/2")
- pokrywy komór przyłączy
- płyta pilśniowa do zabezpieczenia wnętrza wanny przed zabrudzeniem w czasie trwania prac budowlanych (płyta nie jest przystosowana do obciążeń).

### Opcje:

- przygotowanie bocznych ścianek wanny do łączenia w długi ciąg lub do łączenia z narożnikiem – patrz str. 23
  - możliwe zamówienie wanny z folią absorbcyjną (izolacja akustyczna) – patrz str. 20
- cena PLN netto: 275 za 1 mb**
- za dopłatą możliwość zamówienia płyty zabezpieczającej z OSB o grubości 8 mm.

### Kratka:

- do osobnego zamówienia (aluminium, drewno, na zapytanie stal nierdzewna).

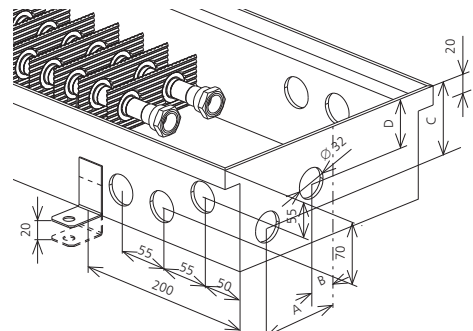
### Sterowanie:

- do osobnego zamówienia patrz str. 11 lub podłączenie do systemu sterowania budynkiem patrz str. 16–19.

PKOC 11/28 A=80, B=20, C=74, D=57

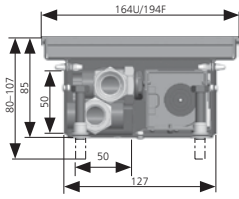
PKOC 11/34 A=79, B=10, C=70, D=62

PKOC 11/42 A=120, B=31, C=70, D=54

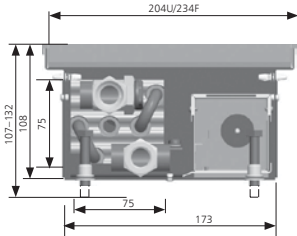
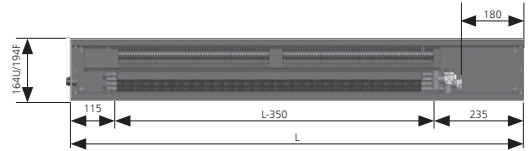


# KONWEKTORY KANAŁOWE Z WENTYLATORAMI PKOC

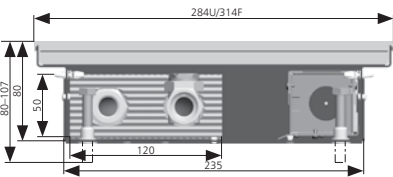
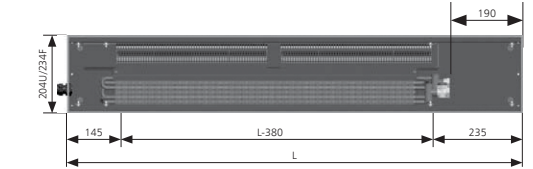
## KONWEKCJA WYMUSZONA



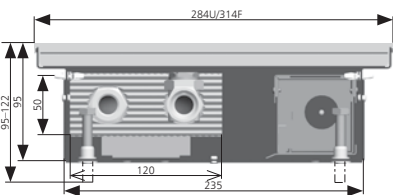
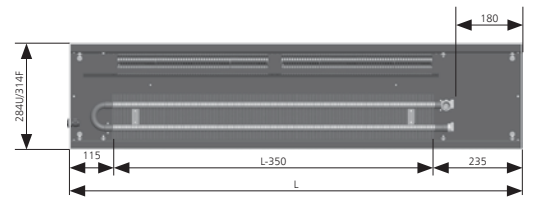
**PKOC 8/16**  
średnica wentylatora 30 mm



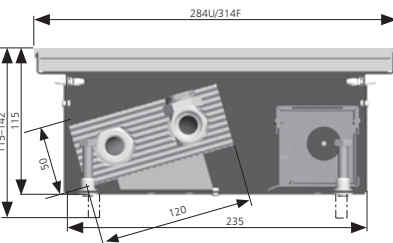
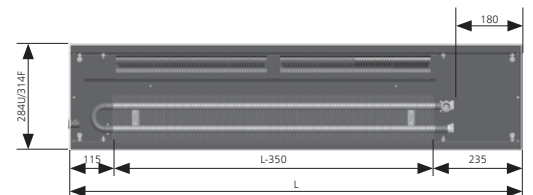
**PKOC 11/20**  
średnica wentylatora 40 mm



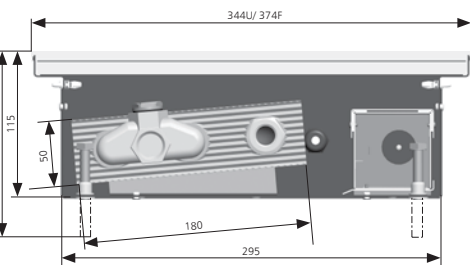
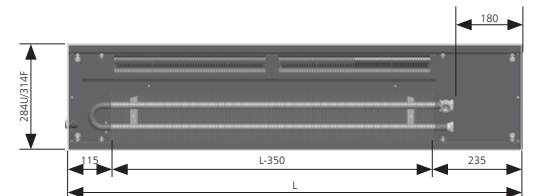
**PKOC 8/28**  
średnica wentylatora 30 mm



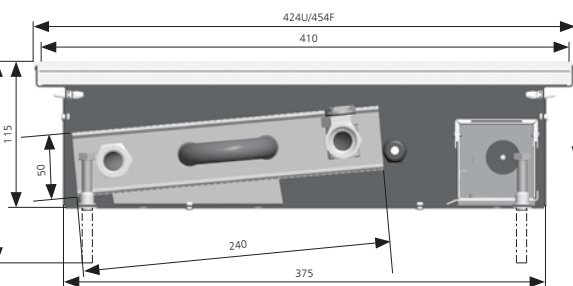
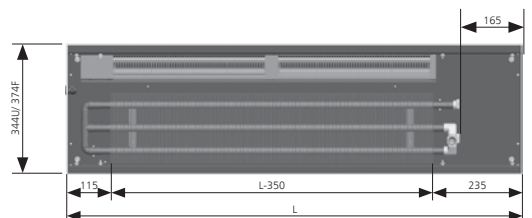
**PKOC 9/28**  
średnica wentylatora 40 mm



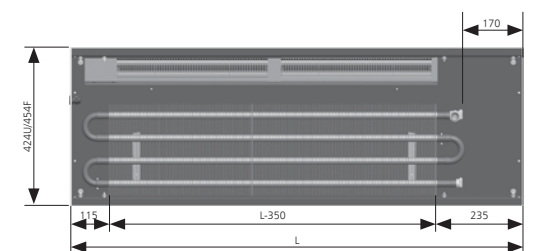
**PKOC 11/28**  
średnica wentylatora 40 mm



**PKOC 11/34**  
średnica wentylatora 40 mm



**PKOC 11/42**  
średnica wentylatora 40 mm



# KONWEKTORY KANAŁOWE PKOC

Głębokość (cm)	Szerokość (cm)	Długość (cm)						PKOC - 240 / 11 / 34 / UNA			Waga (kg/mb)	Pojemność (l/mb) wymienna																
		80		120		160		200		240			280															
		Maks. pobór prądu		3 Wat		5,5 Wat		7,5 Wat		10 Wat		13 Wat		15 Wat														
		Stopień prędkości		0	1	2	3	0	1	2	3	0	1	2	3	0	1	2	3									
8	16	75/65/20	0	201	250	300	0	411	513	615	0	626	782	937	0	788	983	1179	0	1003	1252	1501	0	1213	1515	1816	5,38	0,22
		55/45/20	0	117	146	176	0	240	300	360	0	366	457	548	0	461	575	689	0	587	732	878	0	710	886	1062		
		cena netto PLN	2248				2773				3305				3951				4745				5228					
8	28	75/65/20	138	351	415	601	200	662	785	1136	229	971	1154	1670	302	1285	1523	2204	356	1597	1892	2739	410	1909	2261	3273	7,3	0,4
		55/45/20	78	198	235	340	113	375	444	643	130	550	653	945	171	728	862	1248	201	904	1071	1550	232	1080	1280	1853		
		cena netto PLN	2404				2965				3533				4223				5073				5588					
9	28	75/65/20	145	467	627	783	210	881	1184	1479	263	1296	1741	2175	318	1711	2298	2871	374	2126	2856	3567	430	2541	3413	4263	8,5	0,4
		55/45/20	83	266	357	446	120	502	675	843	150	739	992	1240	181	975	1310	1636	213	1212	1628	2033	245	1448	1945	2430		
		cena netto PLN	2434				2995				3549				4557				5353				5672					
11	20	75/65/20	74	542	696	850	142	1037	1332	1627	211	1544	1983	2422	281	2053	2636	3220	350	2558	3285	4013	419	3063	3934	4806	6,53	0,5
		55/45/20	45	326	419	512	85	624	802	979	127	929	1193	1457	169	1235	1587	1938	211	1539	1977	2415	252	1843	2368	2892		
		cena netto PLN	2355				2882				3340				4291				4808				5570					
11	28	75/65/20	166	538	710	875	298	1016	1340	1653	430	1494	1971	2341	562	1972	2602	3209	694	2450	3233	3987	826	2928	3864	4765	9	0,4
		55/45/20	95	307	405	499	170	579	764	942	245	852	1123	1334	320	1124	1483	1829	396	1396	1843	2273	471	1669	2202	2716		
		cena netto PLN	2699				3154				3637				4777				5512				6354					
11	34	75/65/20	160	715	915	1116	302	1350	1729	2109	444	1985	2543	3101	586	2620	3357	4093	728	3255	4171	5086	870	3891	4984	6078	11,2	0,6
		55/45/20	91	407	522	636	172	770	986	1202	253	1132	1450	1768	334	1494	1914	2334	415	1856	2378	2899	496	2218	2842	3465		
		cena netto PLN	2828				3304				3810				5004				5775				6656					
11	42	75/65/20	221	1010	1294	1578	417	1907	2444	2981	613	2805	3595	4384	809	3703	4745	5787	1005	4600	5895	7190	1201	5498	7045	8593	12,7	0,6
		55/45/20	126	576	738	900	238	1087	1394	1700	349	1599	2049	2499	461	2111	2705	3299	573	2623	3361	4099	685	3134	4017	4899		
		cena netto PLN	2913				3403				3924				5154				5948				6856					

75/65/20 – Wat (moc grzewcza przy parametrach: zasilanie 75° C, powrót 65° C, w pomieszczeniu 20° C)

## KRATKA ZWIJANA (KZ)

		Długość (cm)						Waga (kg/mb)					
		80		120		160		200		240		280	
16	ALUMINIUM	367		528		729		859		991		1145	
	DĄB / BUK	316		475		607		729		859		1000	
	MAHOŃ	564		849		1090		1306		1541		1793	
20	ALUMINIUM	425		620		816		983		1165		1321	
	DĄB / BUK	371		558		675		839		1011		1177	
	MAHOŃ	666		1001		1213		1506		1812		2107	
28	ALUMINIUM	495		745		994		1242		1405		1637	
	DĄB / BUK	387		580		702		846		1020		1184	
	MAHOŃ	736		1106		1339		1612		1939		2254	
34	ALUMINIUM	582		882		1152		1435		1568		1826	
	DĄB / BUK	433		650		781		957		1152		1339	
	MAHOŃ	905		1352		1491		1991		2407		2788	
42	ALUMINIUM	702		1067		1377		1711		1822		2121	
	DĄB / BUK	505		757		903		1123		1354		1572	
	MAHOŃ	1130		1695		2027		2517		3032		3523	

ALUMINIUM: naturalne, jasny brąz, brąz

Cena netto PLN

## Obramowanie aluminiowe typ U

(Obramowanie typ U montowane jest fabrycznie)

naturalne UNA    jasny brąz UJB    brąz UBR



## Obramowanie aluminiowe typ F

(Obramowanie typ F dostarczane jest osobno)

naturalne FNA    jasny brąz FJB    brąz FBR



Obramowania są elementem konwektorów kanałowych i muszą być zamówione razem z grzejnikiem. Przedstawione zestawienia obramowań i krerek są tylko sugerowane.